

ПРОЕКТ ЗАГОРОДНОГО ДОМА

Эскизный проект

Москва
2009г.

План перекрытия 1-го этажа М 1:100

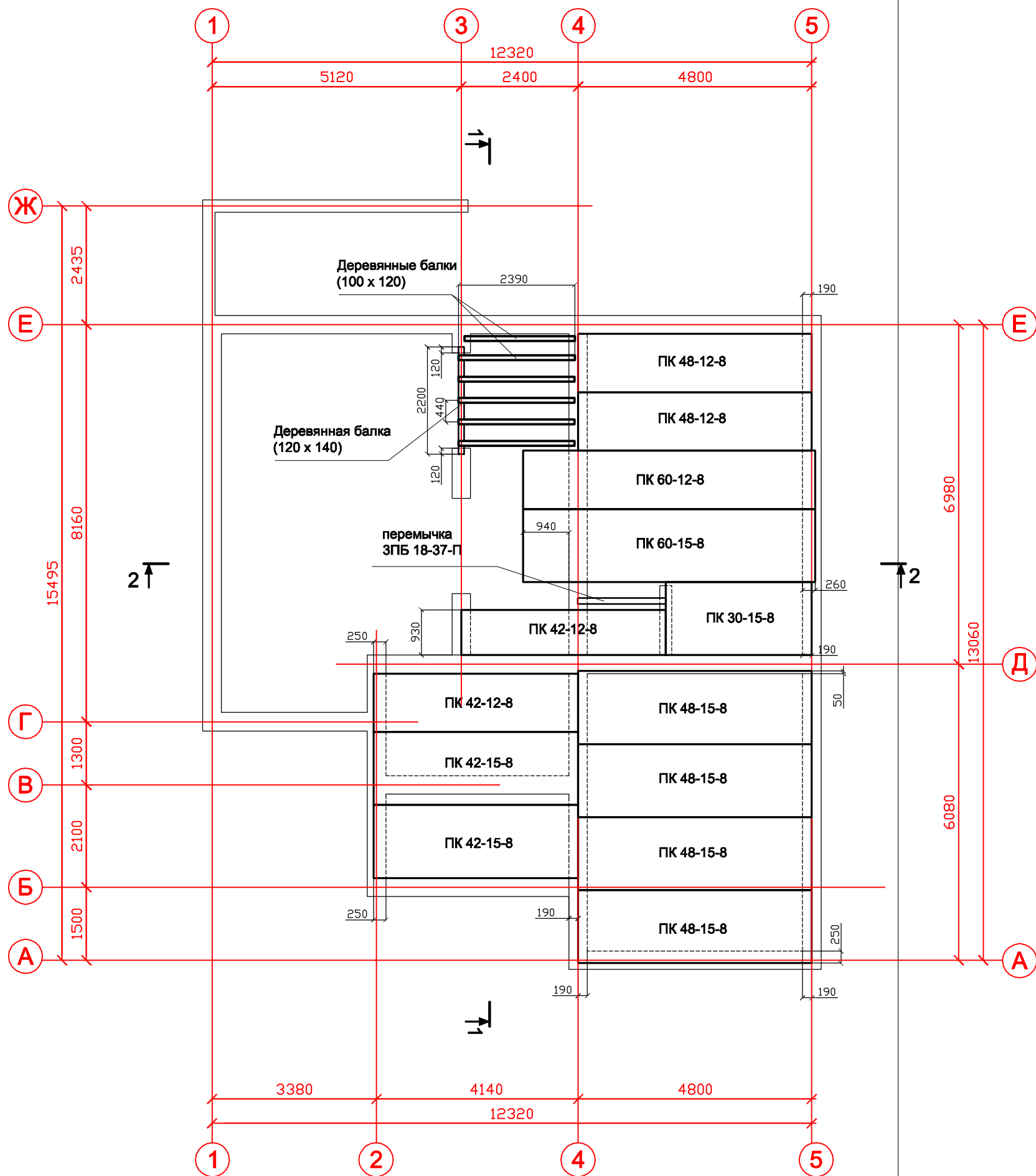
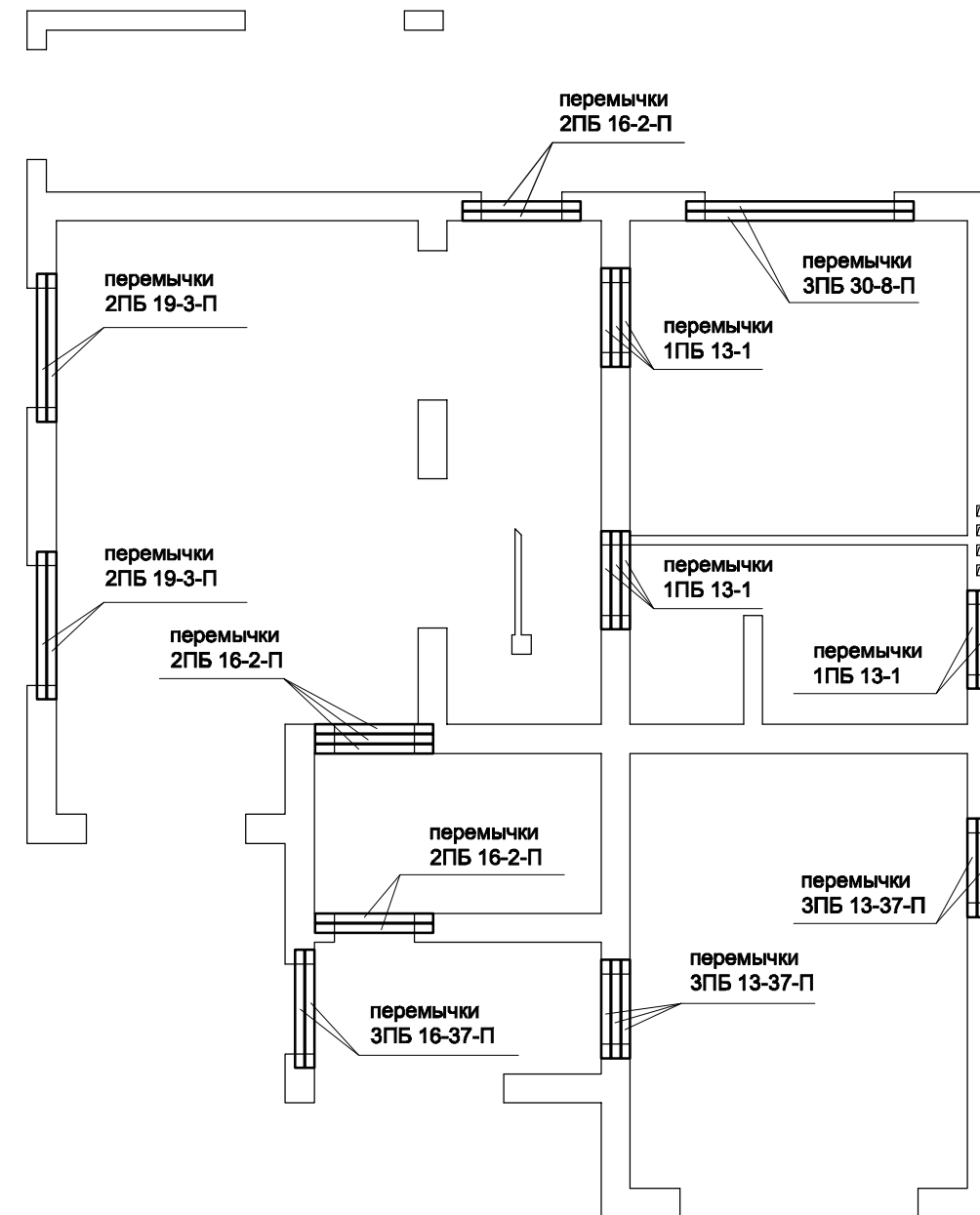


Схема расположения перемычек на 1-ом этаже М 1:100



План перекрытия подвала

М 1:100

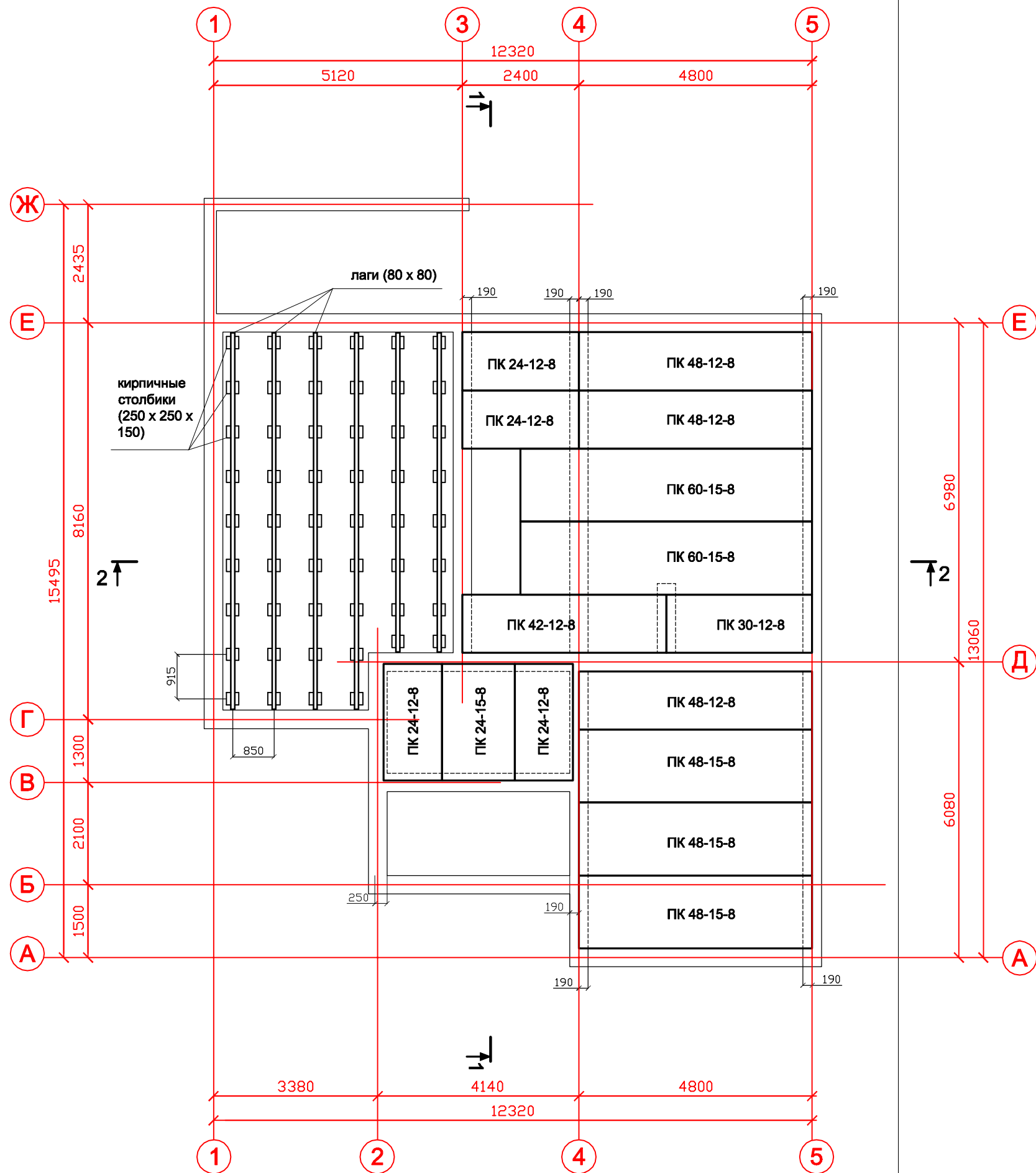


Схема расположения перемычек в подвале М 1:100

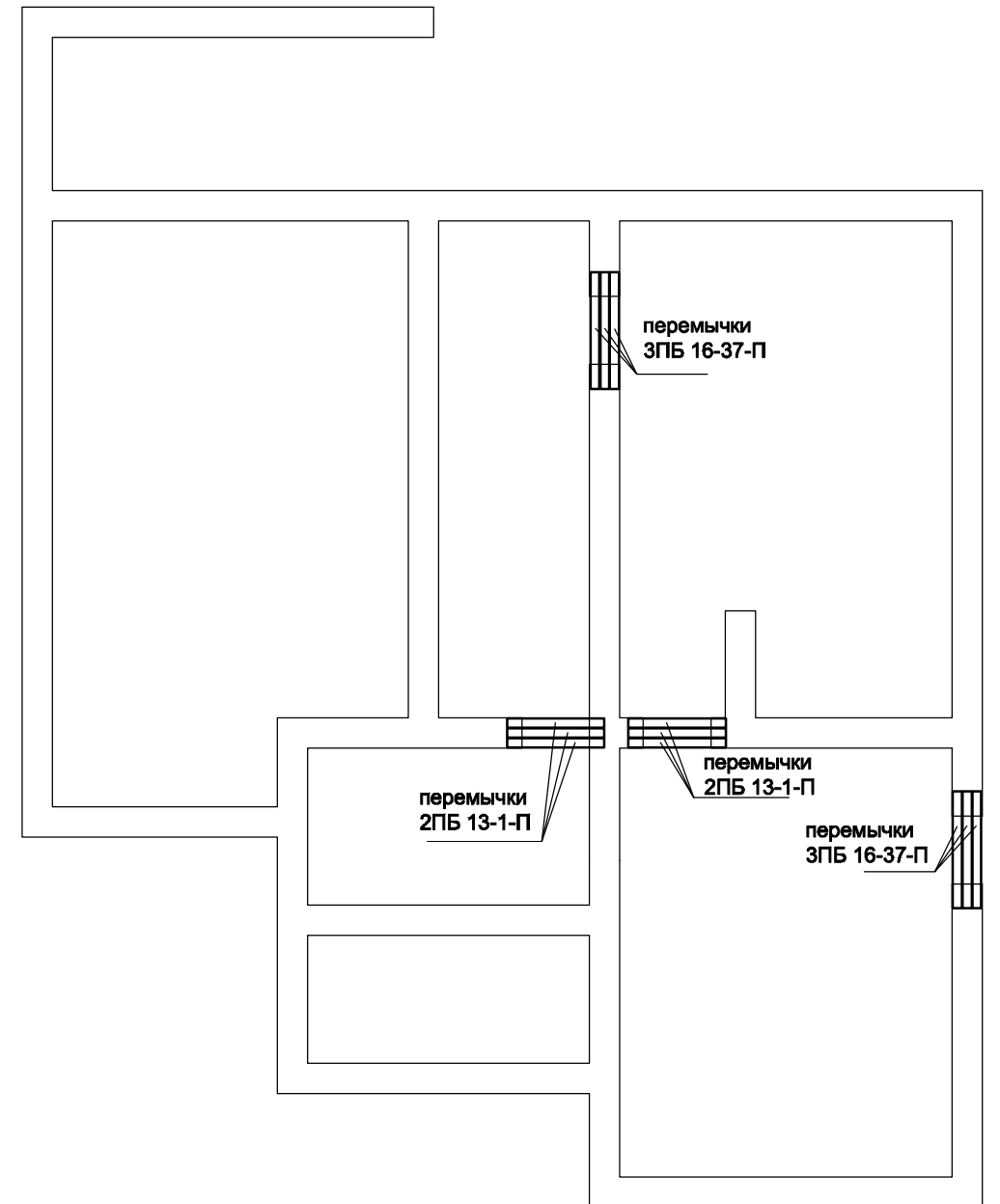
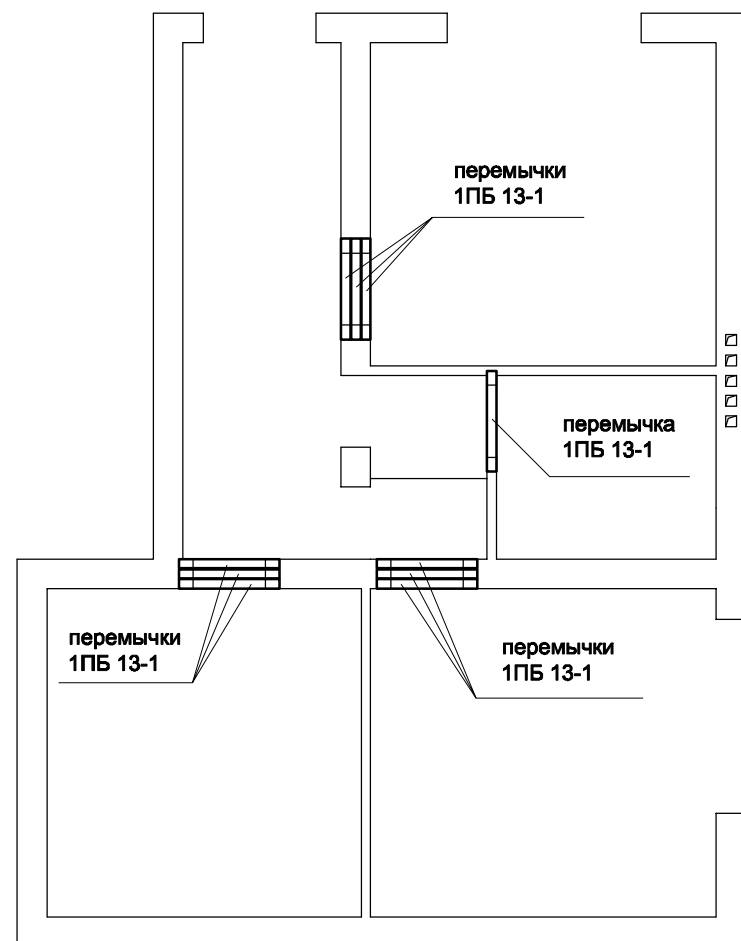


Схема расположения перемычек на втором этаже М 1:100



Технико-экономические показатели

Общая площадь - 188,5 м²
Полезная площадь - 107,5 м²

Ведомость плит перекрытия

Наименование	Кол-во	Размеры плиты (L x B x H)
ПК 60-15-8	3	5980 x 1490 x 220
ПК 60-12-8	1	5980 x 1190 x 220
ПК 48-15-8	7	4780 ÷ 1490 ÷ 220
ПК 48-12-8	5	4780 ÷ 1190 ÷ 220
ПК 42-15-8	2	4180 ÷ 1490 ÷ 220
ПК 42-12-8	3	4180 ÷ 1190 ÷ 220
ПК 30-15-8	1	2980 ÷ 1490 ÷ 220
ПК 24-15-8	1	2380 x 1490 x 220
ПК 24-12-8	4	2380 x 1190 x 220

Ведомость перемычек

Наименование	Кол-во	Размеры (L x B x H)	Нагр. т/пм
ЗПБ 30-8-П	2	2980 x 120 x 220	0,8
ЗПБ 16-37-П	8	1550 x 120 x 220	3,8
ЗПБ 13-37-П	5	1290 x 120 x 220	3,8
2ПБ 19-3-П	4	1940 x 120 x 140	0,3
2ПБ 16-2-П	7	1550 x 120 x 140	0,2
2ПБ 13-1-П	6	1290 x 120 x 140	0,1
1ПБ 13-1	18	1290 x 120 x 65	0,15

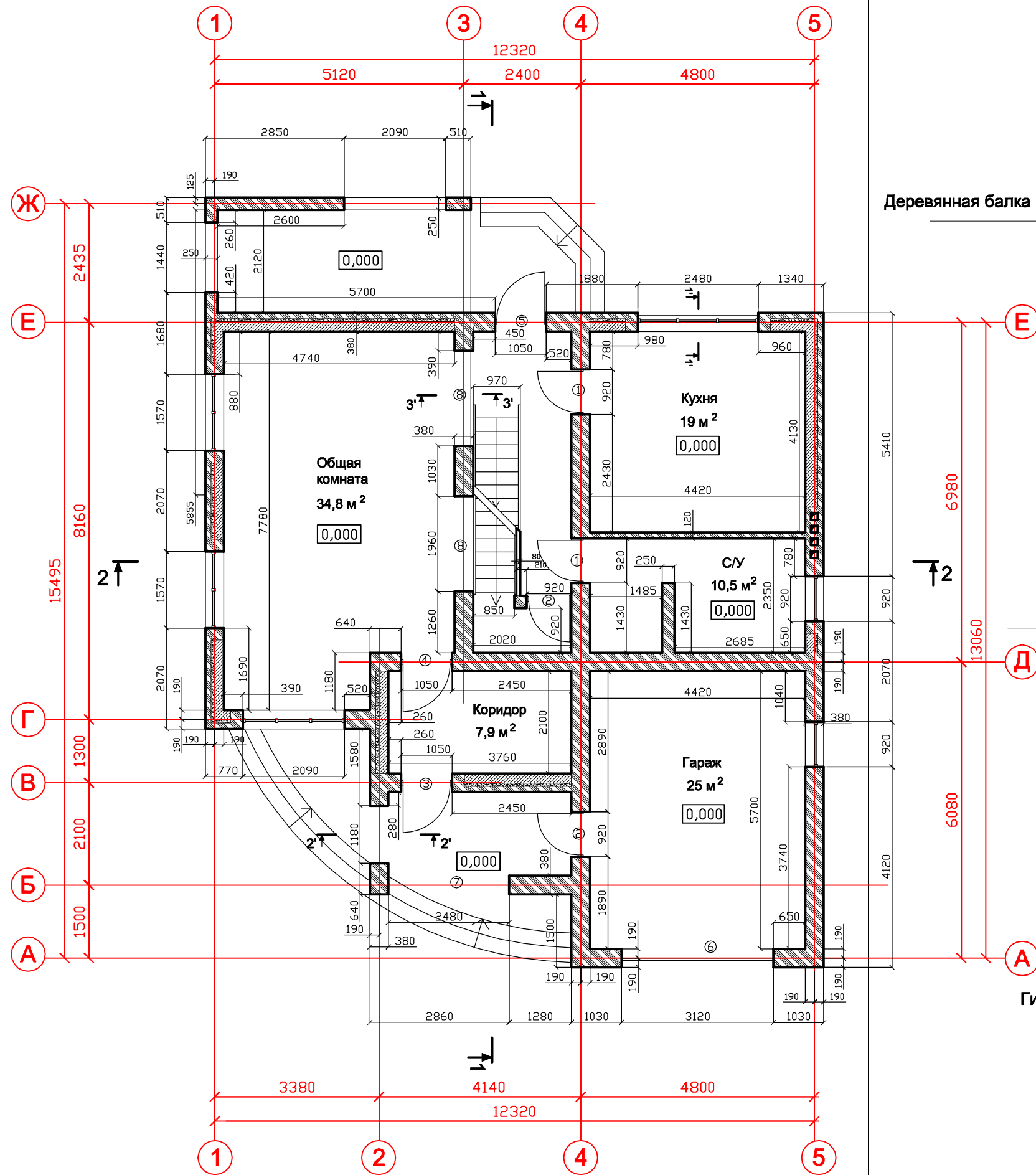
Облицовочный кирпич - 13746 + 10% = 15120 шт.

Ракушняк - 913 + 10% = 1000 шт.

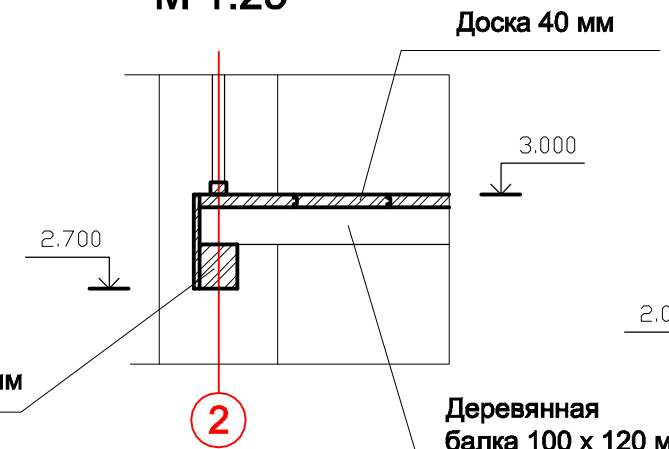
Красный обожженный кирпич - 26187 + 10% = 28800 шт.

Кирпич для цоколя - 6210 + 10% = 6800 шт.

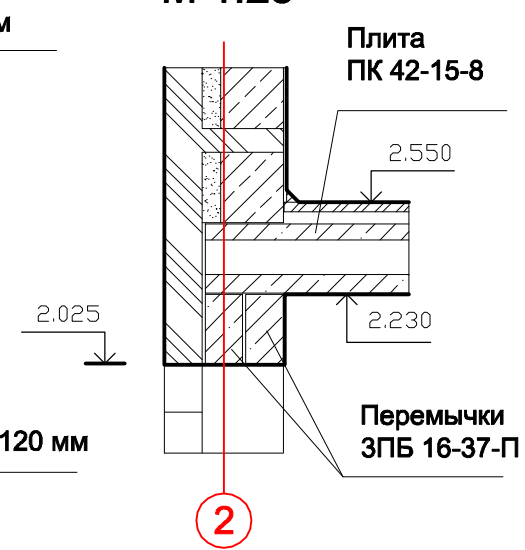
План 1-го этажа М 1:100



Узел 3'-3'
М 1:25

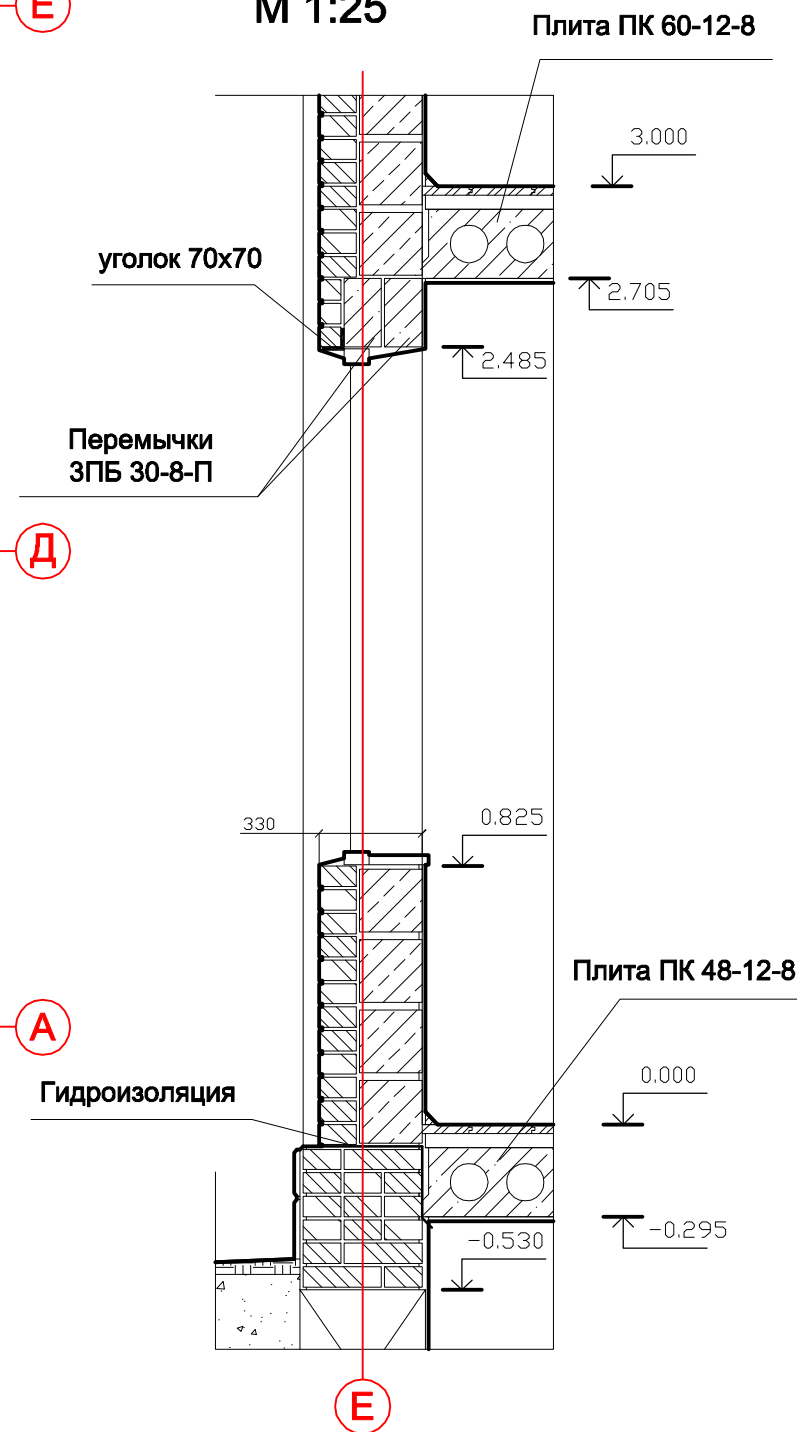


Узел 2'-2'
М 1:25

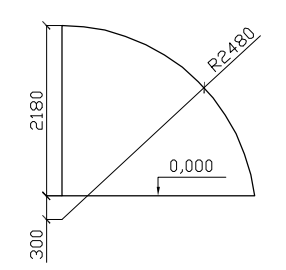
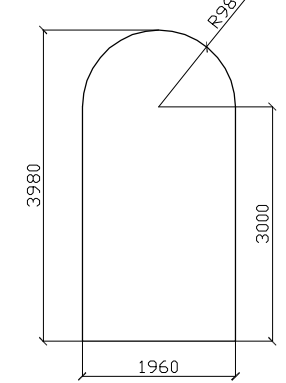


Деревянная балка 120 x 140 мм

Узел 1'-1'
М 1:25

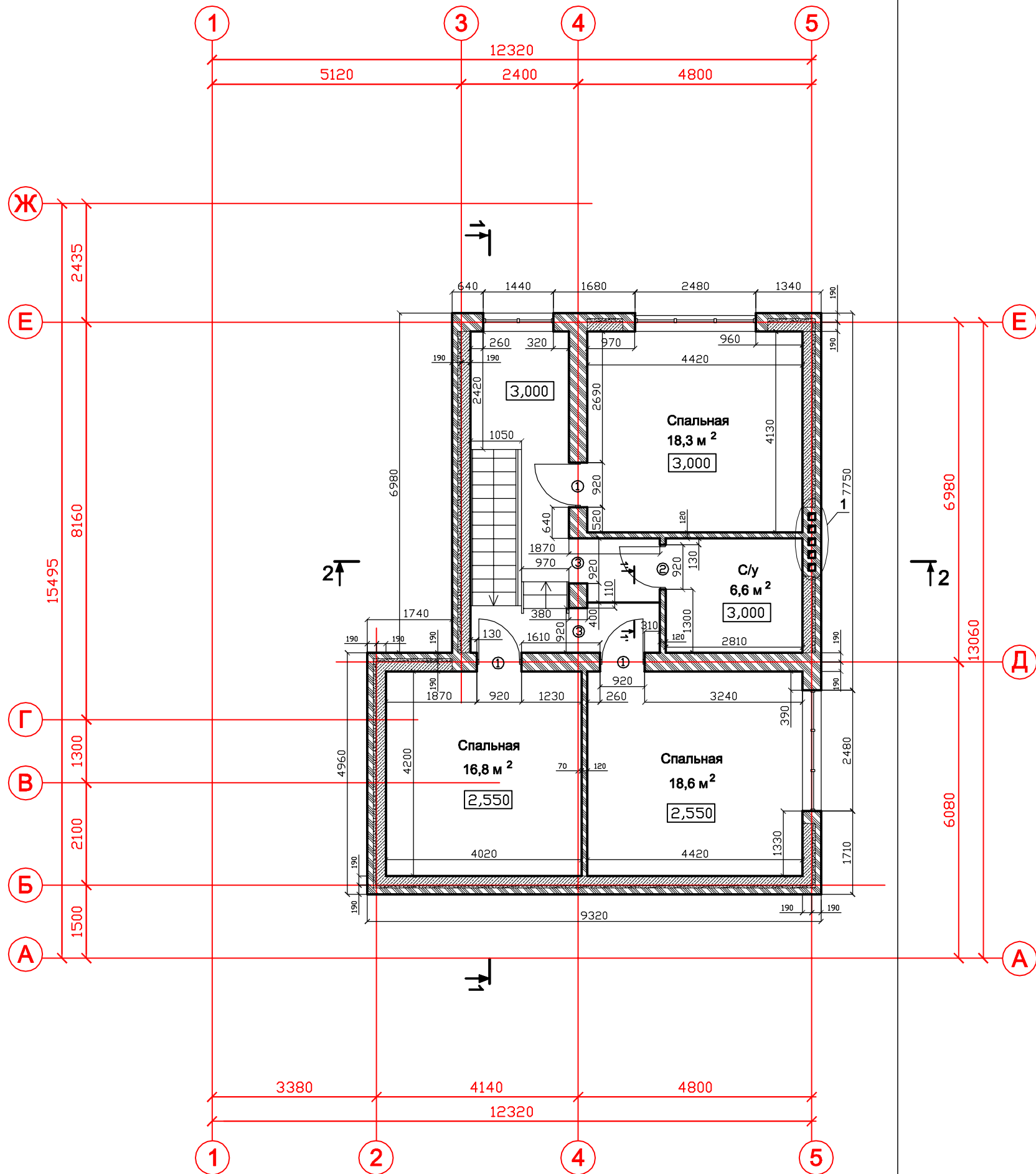


Ведомость проемов

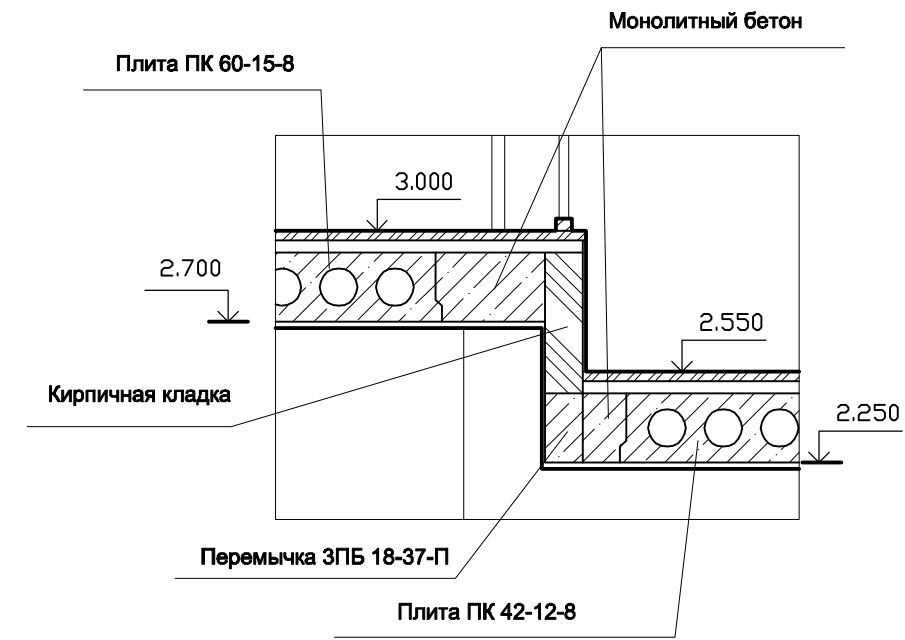
№	Размеры проёма в кладке мм
1	920 x 2250
2	920 x 2100
3	1050 ÷ 2175
4	1050 ÷ 2100
5	1050 ÷ 2325
6	3120 ÷ 2100
7	
8	

План 2-го этажа

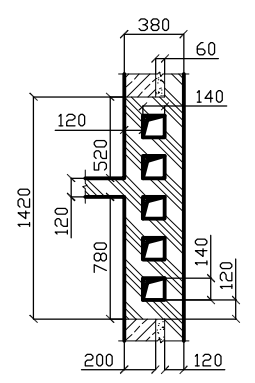
М 1:100



Узел 1'-1'
М 1:25



Узел 1
М 1:50



Условные обозначения

- керамзит
- ракушечник
- кирпич

Ведомость проемов

№	Размеры проёма в кладке мм
1	920 x 2400
2	920 x 2240
3	

Схема кладки
М 1:25

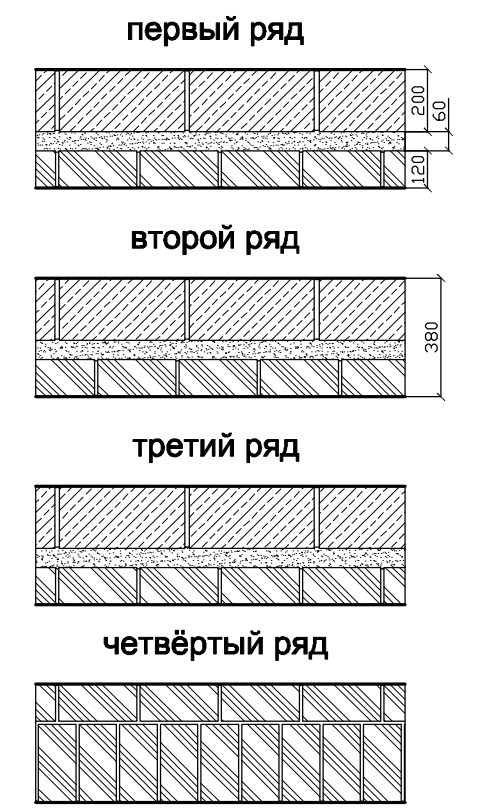
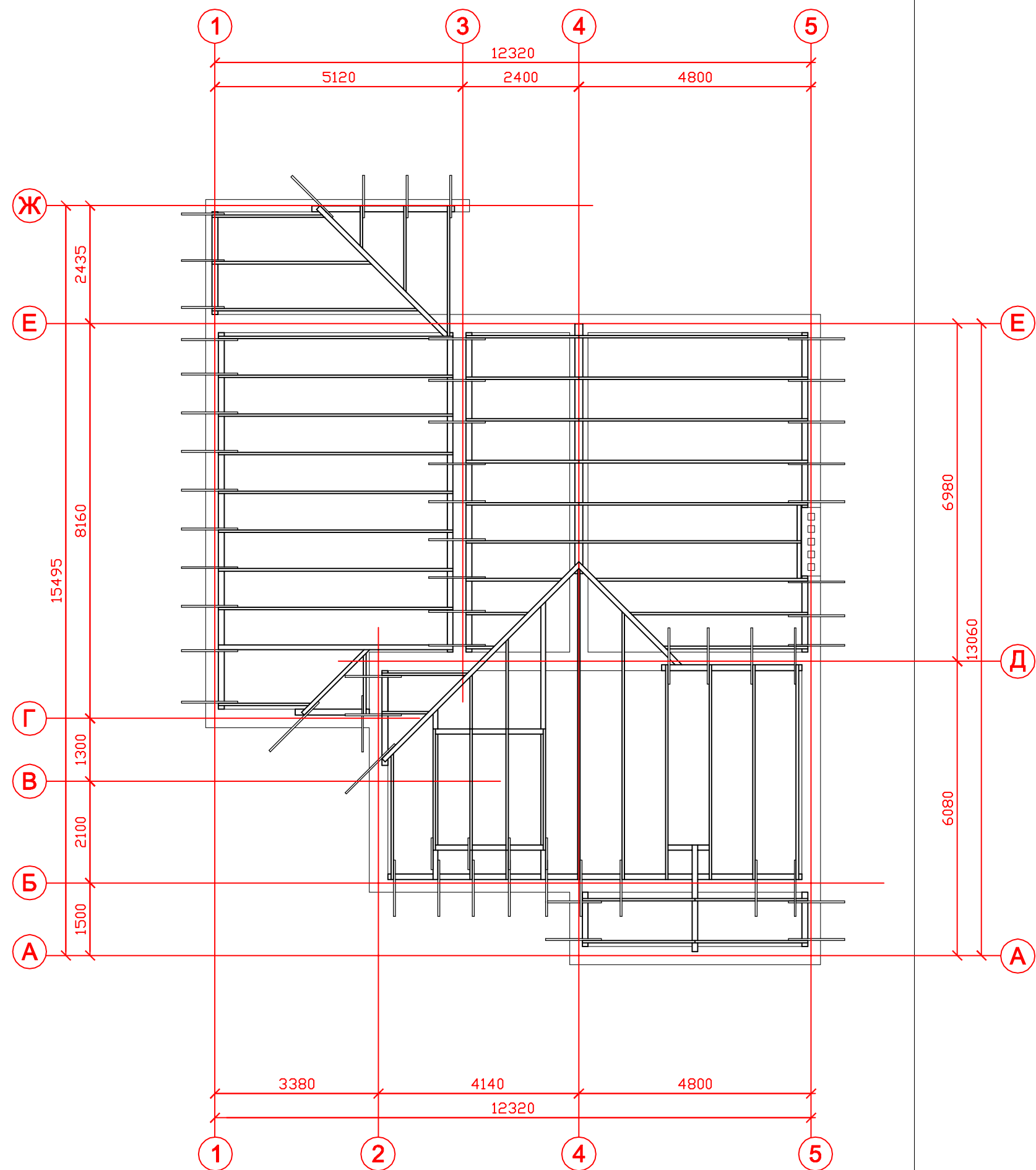
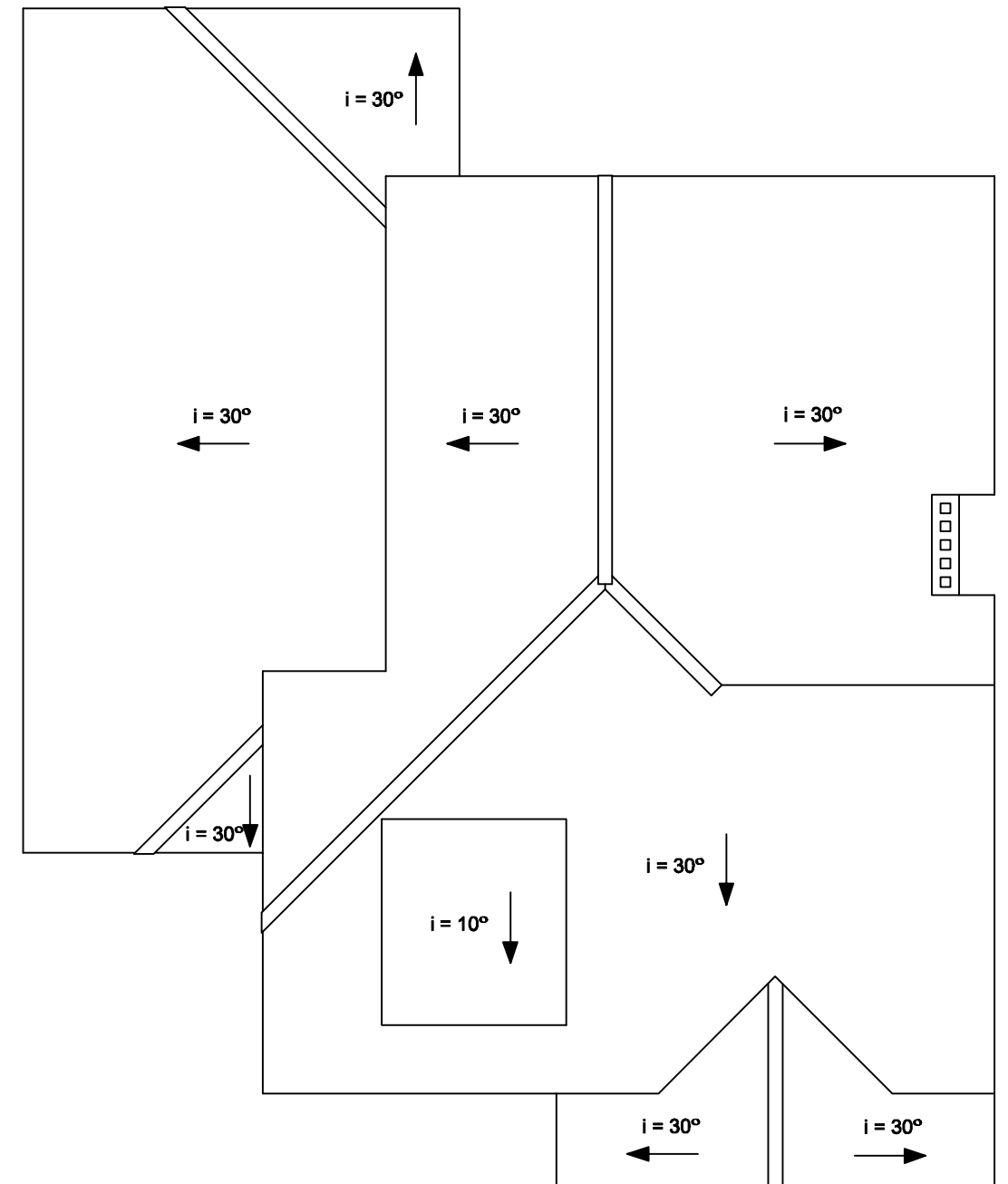


Схема расположения стропил М 1:100

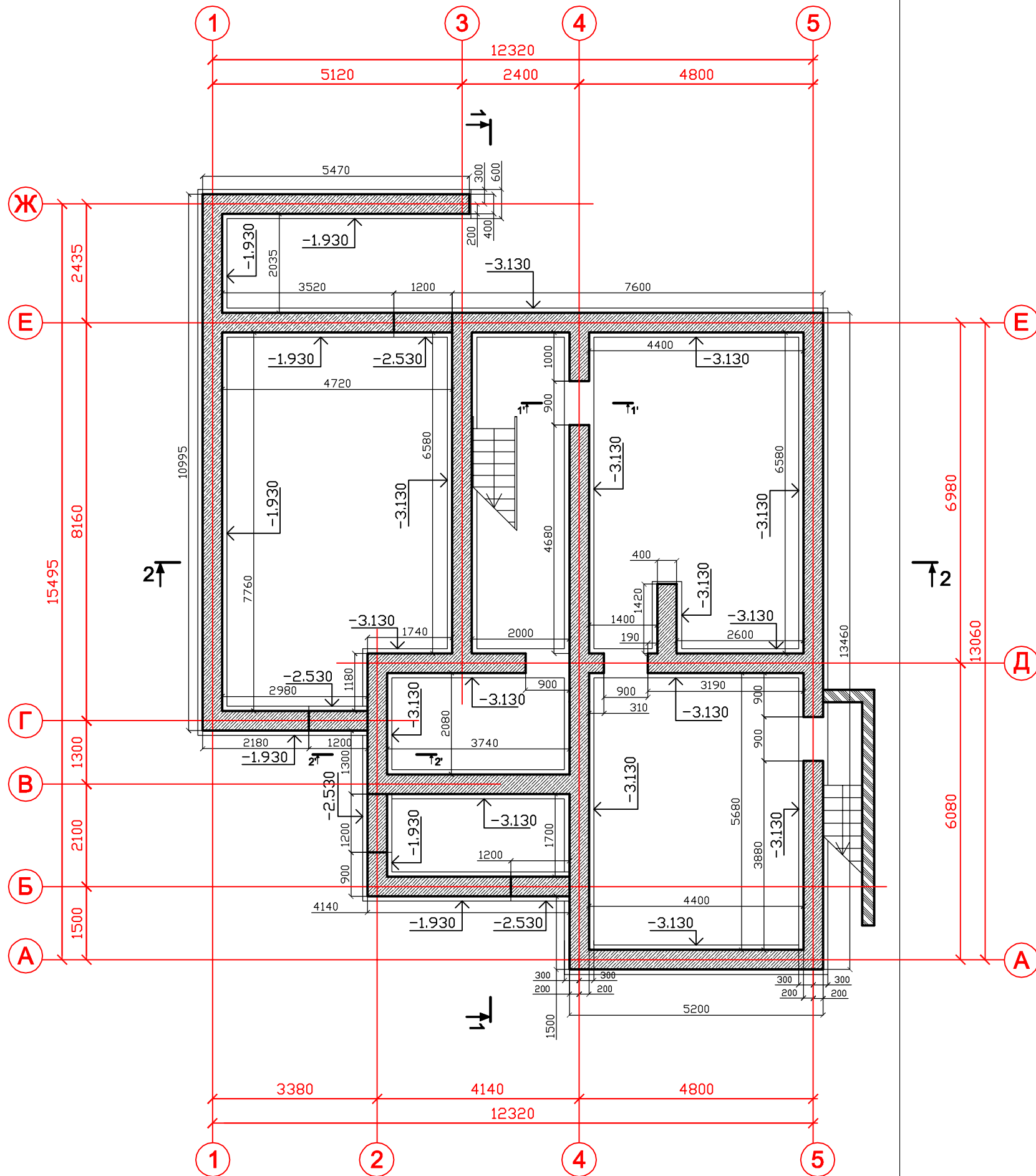


План кровли М 1:100

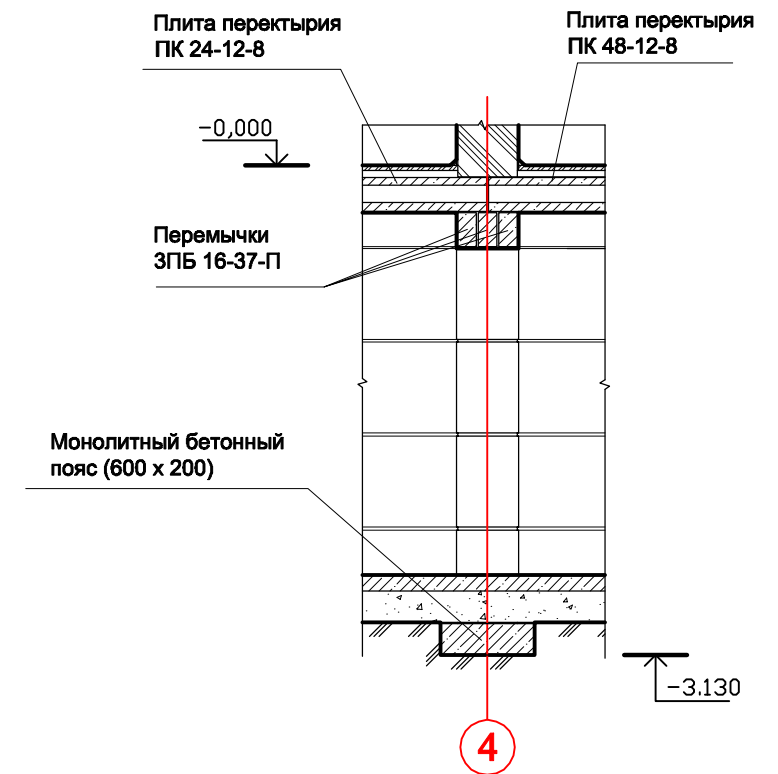


План фундамента

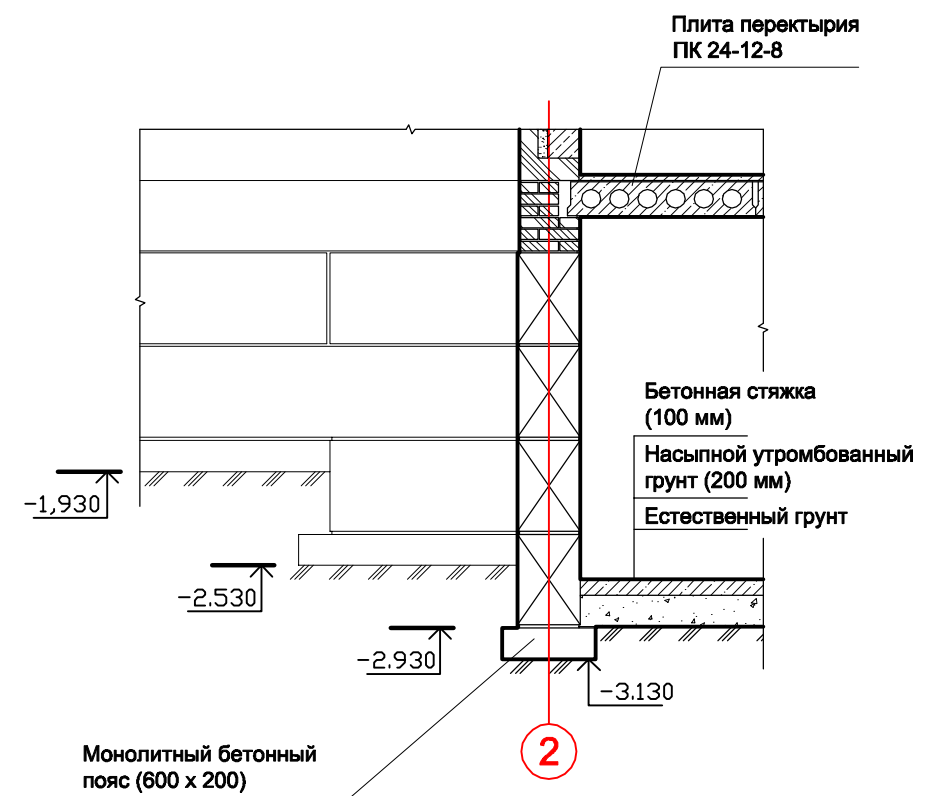
М 1:100



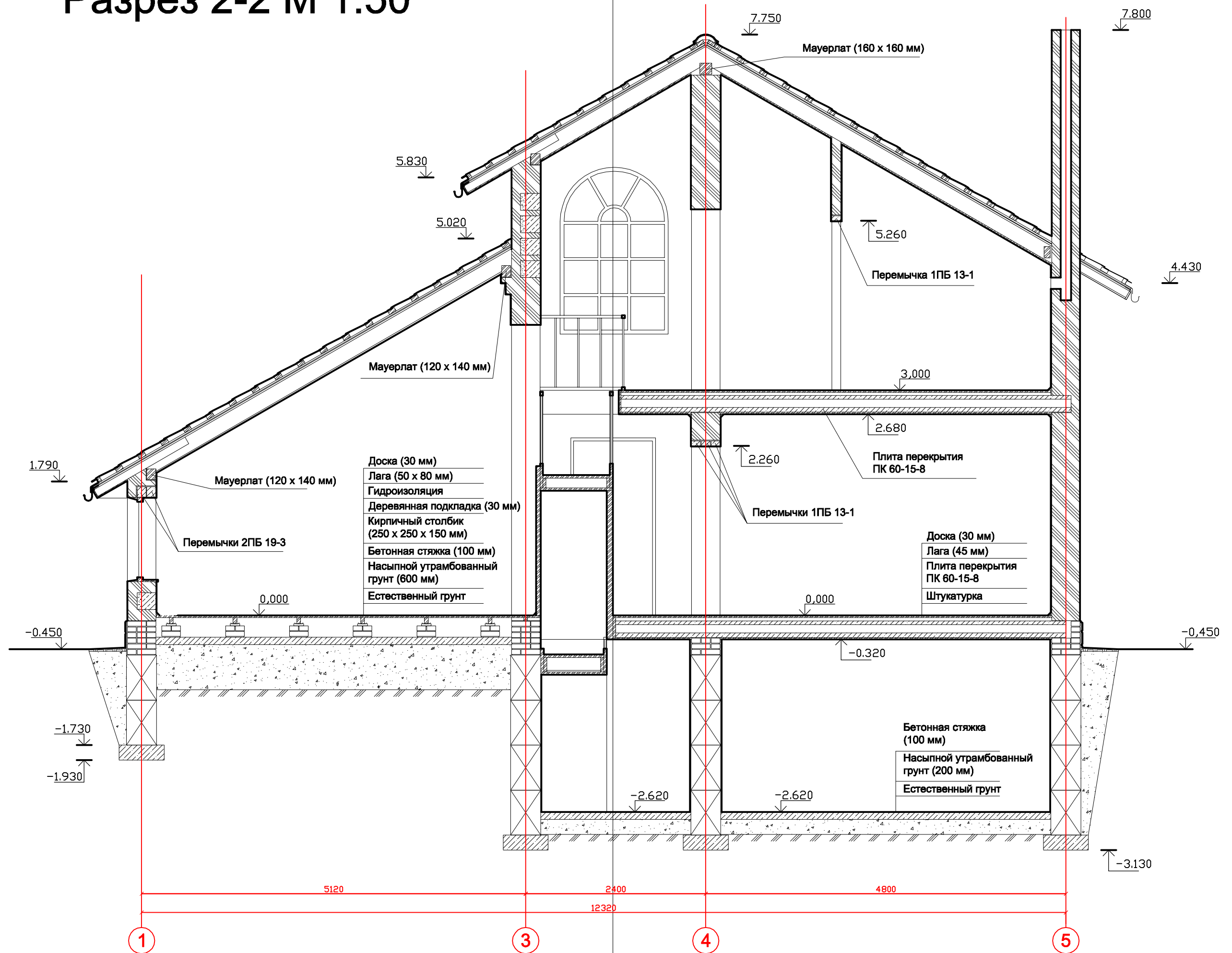
Разрез 1'-1' М 1:50



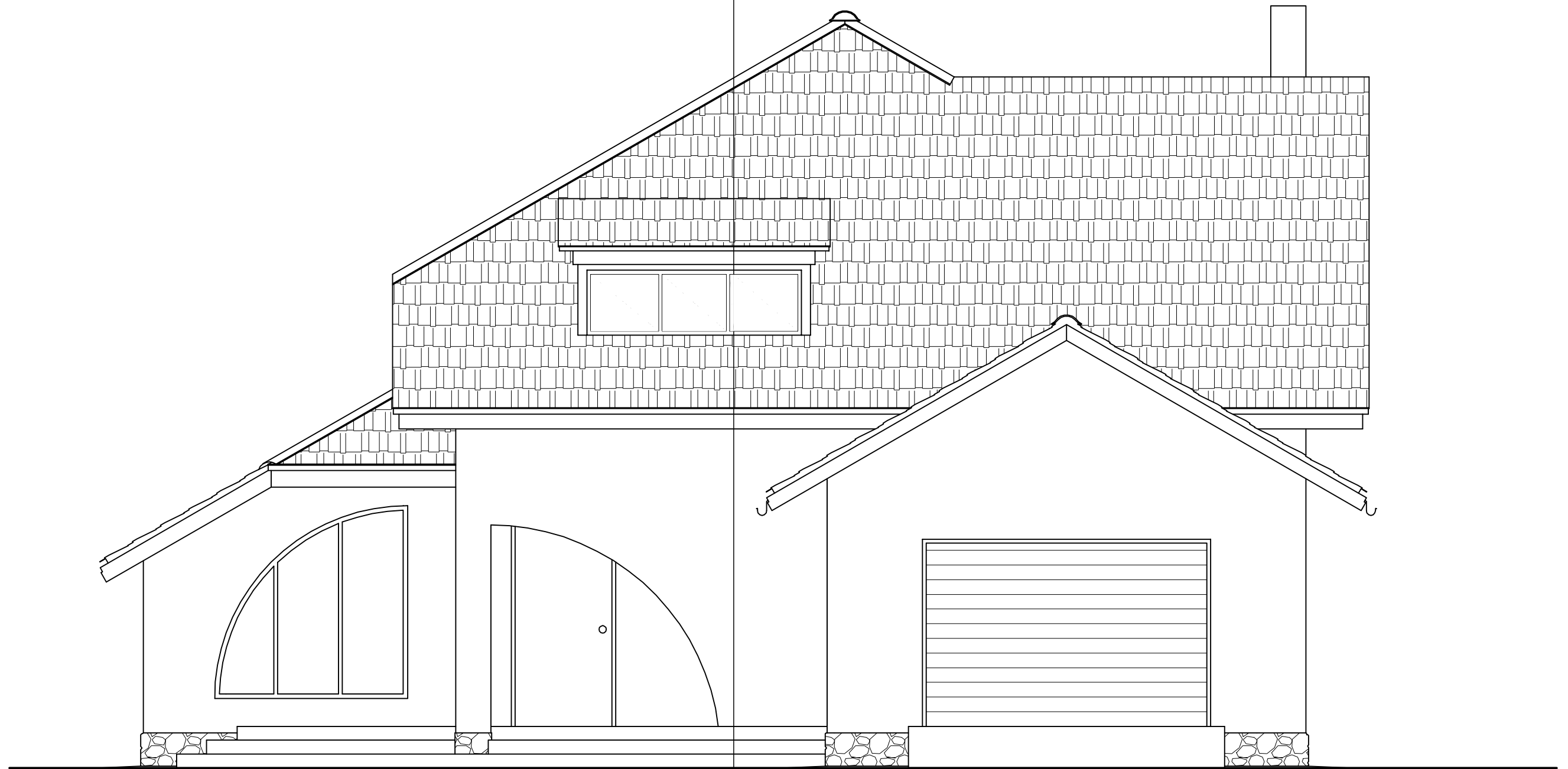
Разрез 2'-2' М 1:50



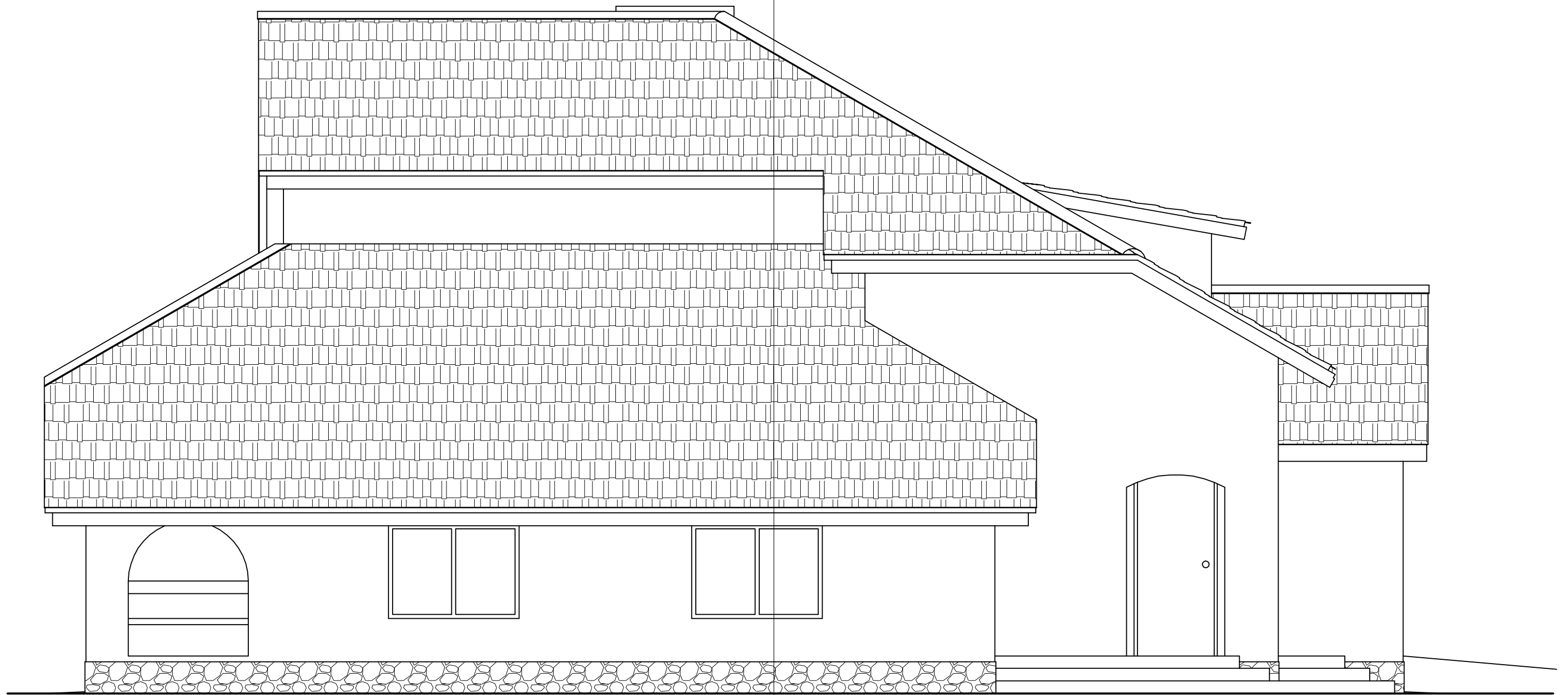
Разрез 2-2 М 1:50



Главный фасад М 1:50



Фасад М 1:50



Фасад М 1:50



